

EKO Line

TORCE RAFFREDDATE AD ARIA / AIR COOLED TORCHES

EKO 36

Technical data (EN 60974-7)

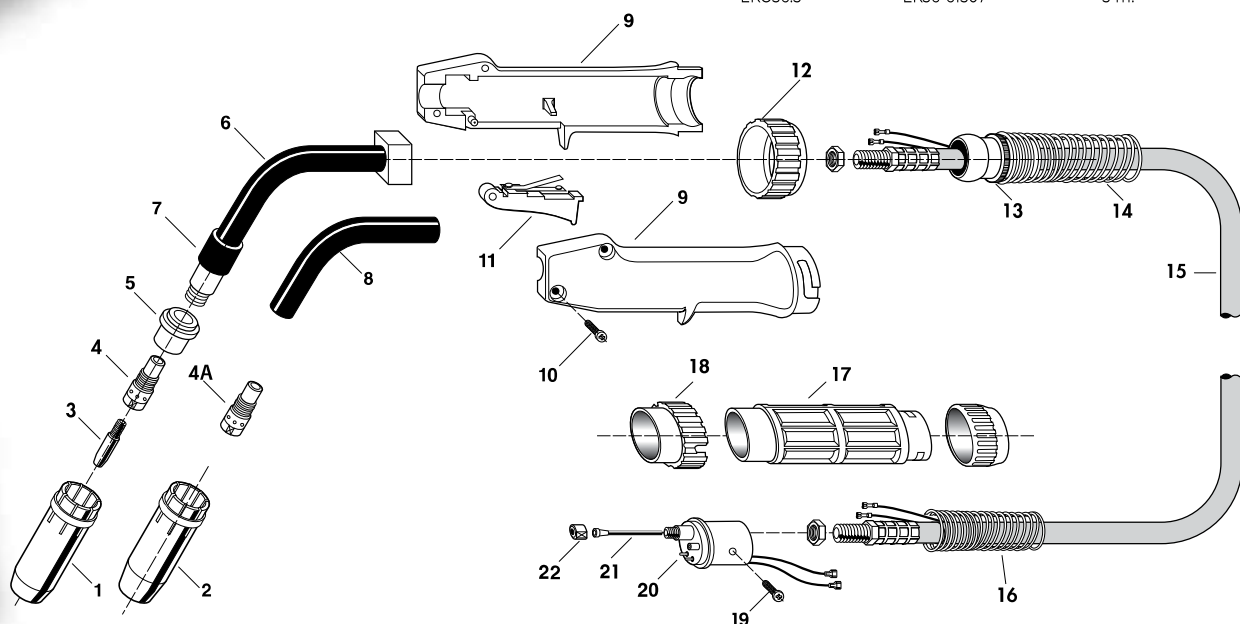
Rating 340 A. CO2
220 A. Mixed Gas (M21)

Duty Cycle 60%

Wire Size 0,8 - 1,2 mm

TORCE COMPLETE TORCHES

MOD	PART. NO	L.
EKO36.3	EK36-61307	3 m.
EKO36.4	EK36-61407	4 m.
EKO36.5	EK36-61507	5 m.



LISTA RICAMBI - REPLACEMENT PART

POS.	DESCRIZIONE - DESCRIPTION	PART NO.	BAG	POS.	DESCRIZIONE - DESCRIPTION	PART NO.	BAG
1*	Ugello guidagas Stand. Øi. 16	EK36-79051	10	15	Cavo per torcia m.5	EK36-08355	1
2	Ugello rastremato Øi. 12	EK36-79091	10	16	Molla (lato posteriore)	EK15-41601	1
3	Punta guidafile M8 Ø10X30 Ø 0,8 E-Cu	EK36-47108	20	17	Supporto cavo terminale con ghiera	EK15-56011	1
3*	Punta guidafile M8 Ø10X30 Ø 1,0 E-Cu	EK36-47110	20	18	Chiera	EK15-27001	1
3	Punta guidafile M8 Ø10X30 Ø 1,2 E-Cu	EK36-47112	20	19	Vite terminale	181.106.101	20
3	Punta guidafile M8 Ø10X30 Ø 1,0 E-Cu AL	EK36-47110-AL	20	20	Terminale Euro (spine mobili)	EK36-42027	1
3	Punta guidafile M8 Ø10X30 Ø 1,2 E-Cu AL	EK36-47112-AL	20	21	Guaina m.3 per fili Ø 0,6/1,0	130.020.302	1
3	Punta guidafile M8 Ø10X30 Ø 0,8 Cu-Cr-Zr	EK36-47208	20	21	Guaina m.4 per fili Ø 0,6/1,0	130.020.402	1
3	Punta guidafile M8 Ø10X30 Ø 1,0 Cu-Cr-Zr	EK36-47210	20	21	Guaina m.5 per fili Ø 0,6/1,0	130.020.502	1
3	Punta guidafile M8 Ø10X30 Ø 1,2 Cu-Cr-Zr	EK36-47212	20	21*	Guaina m.3 per fili Ø 1,0/1,2	130.050.302	1
4*	Portapunta gas M8x28 mm	EK36-18003	10	21*	Guaina m.4 per fili Ø 1,0/1,2	130.050.402	1
4 A	Portapunta gas M6x28 mm	EK36-18002	10	21*	Guaina m.5 per fili Ø 1,0/1,2	130.050.502	1
5	Diffusore gas ceramico	EK36-18041	10	21	Guaina m.3 per fili Al. Ø 0,8/1,0 Teflon	134.110.302	1
6	Corpo torcia completo con isolante	EK36-16031	1	21	Guaina m.4 per fili Al. Ø 0,8/1,0 Teflon	134.110.402	1
7	Portaugello	EK36-50121	1	21	Guaina m.5 per fili Al. Ø 0,8/1,0 Teflon	134.110.502	1
8	Tubo isolante corpo torcia	EK36-14001	1	21	Guaina m.3 per fili Al. Ø 1,0/1,2 Teflon	134.060.302	1
9	Impugnatura con viti e ghiera	137.100.127	1	21	Guaina m.4 per fili Al. Ø 1,0/1,2 Teflon	134.060.402	1
10	Vite impugnatura	181.103.105	20	21	Guaina m.5 per fili Al. Ø 1,0/1,2 Teflon	134.060.502	1
11	Pulsante completo di interruttore	146.101.102	5	21	Guaina m.4 per fili Al. Ø 0,8/1,0 Carbo	134.030.402	1
12	Ghiera impugnatura	127.108.101	1	21	Guaina m.5 per fili Al. Ø 0,8/1,0 Carbo	134.030.502	1
13	Snodo per impugnatura	156.102.106	1	21	Guaina m.4 per fili Al. Ø 1,2/1,6 Carbo	134.090.402	1
14	Molla (lato torcia)	141.106.110	1	21	Guaina m.5 per fili Al. Ø 1,2/1,6 Carbo	134.090.502	1
15	Cavo per torcia m.3	EK36-08353	1	22	Dado fermo guaina	117.101.101	10
15	Cavo per torcia m.4	EK36-08354	1				

* Standard